

GROVE

HYDR.-ANLAGE TELESKOPAUSLEGER
 HYDR. PLANT, TELESCOPIC JIB

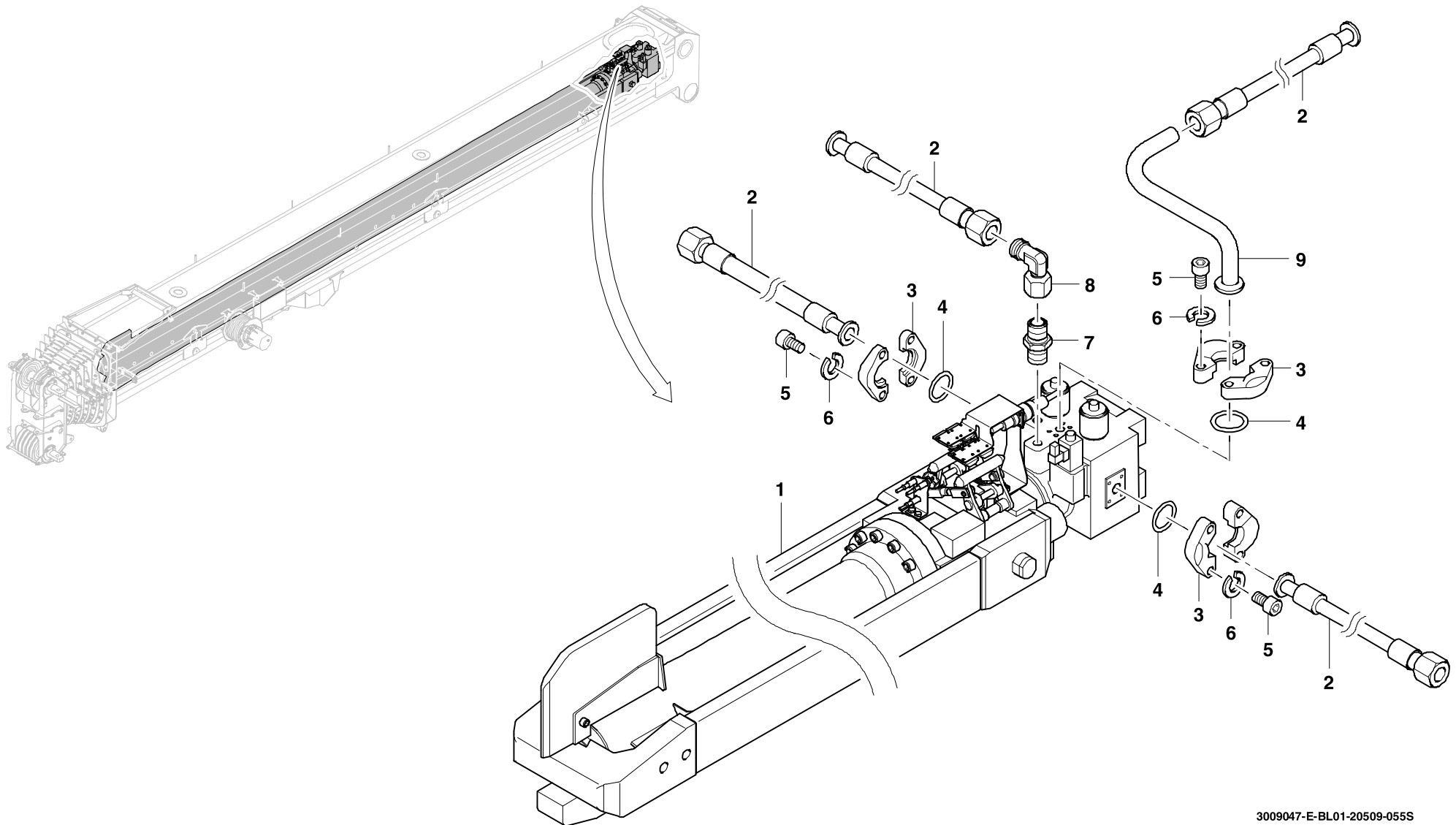
BILDTAFEL
 PICTORIAL DISPLAY

GMK 3055

205.09

3009047-ETL E

1/1

G 786

3009047-E-BL01-20509-055S